



CONI DUO

CONI DUO è ideale per scrivanie di aule o sale riunioni strette, ma può anche essere utilizzato in qualsiasi ambiente domestico e ufficio. CONI DUO offre un facile accesso privo di ostacoli a connessioni elettriche, dati e multimediali da due lati. Lo spazio per le gambe al di sotto del mobile non viene ridotto.

Da chiuso, CONI DUO si integra completamente nella superficie del mobile. I cavi si posano facilmente attraverso l'apertura: grazie all'insero a spazzola nero integrato, è possibile farlo anche quando CONI DUO è chiuso.

VANTAGGI

- **Accesso da due lati opposti**
- **Basta un solo foro**
- **Integrato nella superficie del mobile**
- **Minima profondità di montaggio, robusto design del telaio**
- **Insero a spazzola integrato per chiusura dopo aver collegato i cavi**




Dimensioni (L x A x P): Large: 782x151x68mm
Small: 512x151x68mm

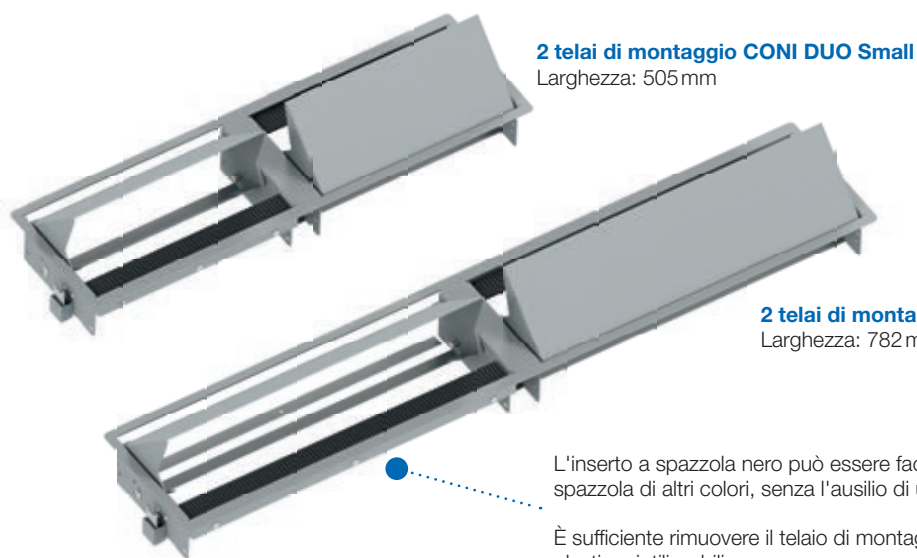
Profondità di montaggio (senza graffe di montaggio): 56mm

Spessore della scrivania: 10 - 35mm

Colore presa: nero

Materiale: Telaio di montaggio: lamiera di acciaio
Presa: plastica, alluminio

Colori disponibili: 



2 telai di montaggio CONI DUO Small
Larghezza: 505 mm

2 telai di montaggio CONI DUO Large
Larghezza: 782 mm

L'inserto a spazzola nero può essere facilmente sostituito con inserti a spazzola di altri colori, senza l'ausilio di utensili.

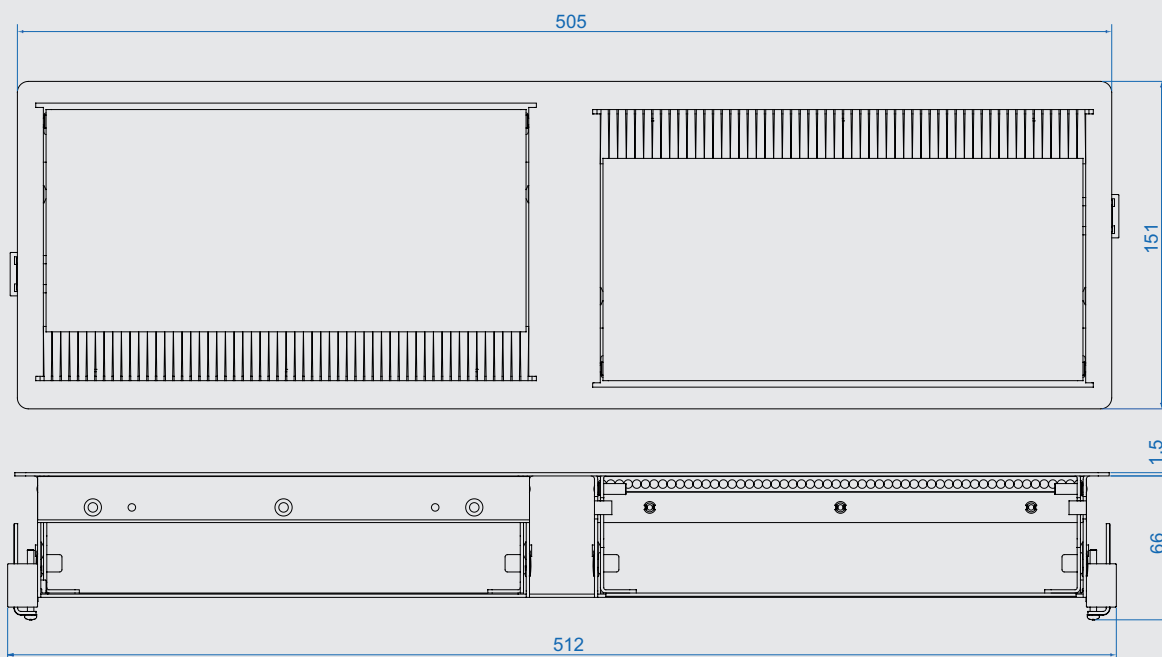
È sufficiente rimuovere il telaio di montaggio e svitare i 3 rivetti di plastica riutilizzabili.

Telaio di montaggio CONI DUO

#	
2 x Large	
911.025	grigio metallizzato (verniciato a polvere, simile a RAL9006)
911.029	bianco (verniciato a polvere, simile a RAL9010)
2 x Small	
911.026	grigio metallizzato (verniciato a polvere, simile a RAL9006)
911.028	bianco (verniciato a polvere, simile a RAL9010)



↔ Accesso da **due lati opposti**.



CONI DUO - Small | Dimensioni in mm




Non compatibile con gli accessori "supporto CONI"

Per le prese multiple **adatte**, v. da pagina 82.

Per gli inserti a spazzola **adatti**, v. pagina 78.

Staffa di fissaggio CONI

- Per installare prese multiple CONI senza utilizzare un telaio di montaggio, può essere montata ad es. sotto una scrivania in un supporto per cavi. Per il montaggio servono viti per pannelli standard (acquistabili presso tutti i migliori rivenditori).
- L'articolo tiene conto della parte posteriore della presa e dei raggi di curvatura delle connessioni elettriche e dati.
- Materiale/superficie: lamiera di acciaio di colore nero (verniciato a polvere, simile a RAL9005)

#	
918.002	Staffa di fissaggio CONI alta nero 2 pz. in un sacchetto di plastica Distanza tra pavimento e profilo della presa: 30 mm Distanza tra pavimento e bordo superiore della presa multipla: 74 mm



918.002

Inserto a spazzola CONI

#	
---	---

Inserto a spazzola CONI Large

911.905	rosso
911.906	blu
911.907	bianco
911.908	giallo
911.909	nero


Inserto a spazzola CONI Small

911.900	rosso
911.901	blu
911.903	giallo
911.904	nero



911.90X

Guida colori

#	
917.029	Set di 5 schede colori Dimensioni scheda 120 mm x 64 mm Il set di schede colori contiene: grigio metallizzato (simile a RAL9006), antracite (simile a RAL7016), nero (simile a RAL9005), bianco (simile a RAL9010), pietra di luna metallizzato



917.029

Vaschetta per prese multiple CONI Large, CONI DUO e CONI COVER



Ingresso alimentazione: cavo da 0,2m e spina GST18i3

912.008	5					35°		1
912.007	4					35°		2
912.006	3					35°		3
912.0168	2					35°	●	3
912.005	2					35°		4
912.004	1					35°		5
912.035	1			3		35°/0°		2
912.0221		4				90°		2
912.021		4				90°		1
912.022		3				90°		3
912.0280		2				90°	●	3
912.014			5			35°		1
912.013			4			35°		2
912.012			3			35°		3
912.0172			2			35°	●	3
912.011			2			35°		4
912.019				5		0°		2
912.018				4		0°		3
912.080				3		90°	●	3
912.017				2		0°		4
912.0931					3	35°		3
912.0242					2	35°	●	3
912.0056					2	35°		4

Ingresso alimentazione: 2 cavi da 0,2m (nero e rosso) e spina GST18i3 (nera)

912.024	1 x nero 2 x rossi					35°		3
912.025	2 x neri 2 x rossi					35°		2

Senza ingresso alimentazione

912.001						0°		6
---------	--	--	--	--	--	----	--	---



Larghezza: circa 356 mm
Materiale: profilo in alluminio anodizzato

Per i cavi di alimentazione **per apparecchi adatti**, v. da pagina 50.



Per i moduli personalizzati **adatti**, v. da pagina 136.

Prese multiple CONI Small e CONI DUO



Ingresso alimentazione: cavo da 0,2m e spina GST18i3

333.1007	3					35°		
912.0156	2					35°	●	
912.003	2					35°		1
333.1008	2					35°		2 x RJ45 CAT6a
912.037*	1			1		35°/0°		1
912.0167	1					35°	●	1
912.002	1					35°		2
912.045		2				90°		1
912.1781		1				90°	●	1
912.0080		1				90°		2
912.016		1				0°		2
333.0500			3			35°		
912.010			2			35°		1
912.0171			1			35°	●	1
912.009			1			35°		2
912.015				3		0°		1
912.0400				2		0°	●	1
912.0071					2	35°		1
912.0055					1	35°		2
912.000						0°		3

Ingresso alimentazione: 2 cavi da 0,2m (nero e rosso) e spina GST18i3 (nera)

912.023	1 x nero 1 x rosso					35°		1
---------	-----------------------	--	--	--	--	-----	--	---



Larghezza: circa 217 mm
Materiale: profilo in alluminio anodizzato

Per i cavi di alimentazione **per apparecchi adatti**, v. da pagina 50.



Per i moduli personalizzati **adatti**, v. da pagina 136.