



DUE

DUE è la presa multipla ideale per la cucina. Garantisce un attacco elettrico elegante e può essere utilizzato in modo altrettanto efficace anche in ufficio o in altri ambienti. Grazie ai suoi coperchi intercambiabili, può essere abbinato ai colori dell'ambiente circostante o creare contrasti voluti, anche in seguito all'installazione.

Il suo doppio coperchio separato può essere aperto a scorrimento, a seconda dei propri bisogni, mantenendo il suo aspetto elegante anche durante l'uso. Grazie alla bassa profondità di montaggio (circa 45 mm) può essere integrato comodamente in top di cucine o a parete o installato sopra a cassette.

VANTAGGI

- Coperchi intercambiabili disponibili nelle finiture **nero, bianco e simil acciaio inox**
- **Bassa profondità di montaggio (circa 45 mm)**
- **Design salvaspazio anche da aperto**
- **Fornito con dima di montaggio**

RICONOSCIMENTI

DESIGN PLUS
powered by: light building



Focus Open 2016
Special Mention



Dimensioni (L x A x P): 139x67x49 mm
Profondità di montaggio senza cavo: 45 mm
Materiale: plastica
Spessore della scrivania: 10 – 40 mm

Colore presa: nero

Colori disponibili coperchio:



Prese multiple DUE

#					
---	---	---	---	---	---

Ingresso alimentazione: cavo da 0,2m con spina GST18i3

929.010	2			90°	
929.030	1			90°	●
929.034		1		90°	●
929.012			2	90°	
929.032			1	90°	●

Ingresso alimentazione: cavo da 2,0m con puntalini e spina di montaggio inclusa

929.000	2			90°	
929.002			2	90°	

Ingresso alimentazione: cavo 2,0m con spina UK montata

929.004		2 (13A)		90°	
---------	--	---------	--	-----	--




PANNELLI DI CONNESSIONE

Coperchio DUE

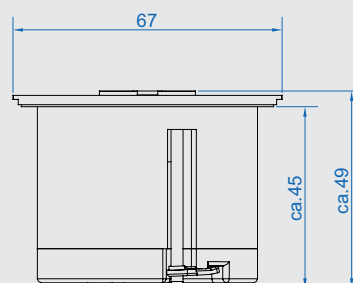
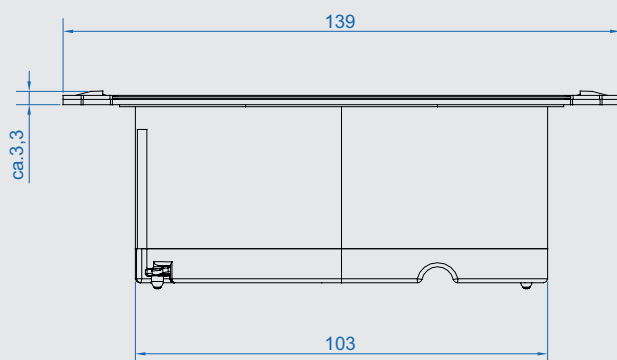
#	
929.100	superficie simil acciaio inox
929.101	nero (simile a RAL9005)
929.102	bianco (simile a RAL9010)

Accessori

#	
Sega a tazza Per installare DUE	
926.900	In legno/plastica Profondità di taglio fino a 44 mm Diametro 56 mm
918.900	Utensile di montaggio per sega a tazza con punta di centraggio



Salvaspazio anche da aperto.



Dimensioni in mm senza coperchio



La presa multipla e il coperchio devono essere ordinati a parte

Per i cavi di alimentazione **per apparecchi adatti**, v. da pagina 50.



Per i moduli personalizzati* **adatti**, v. da pagina 136.