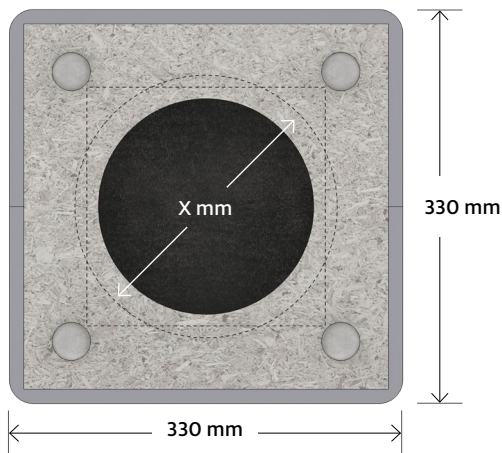
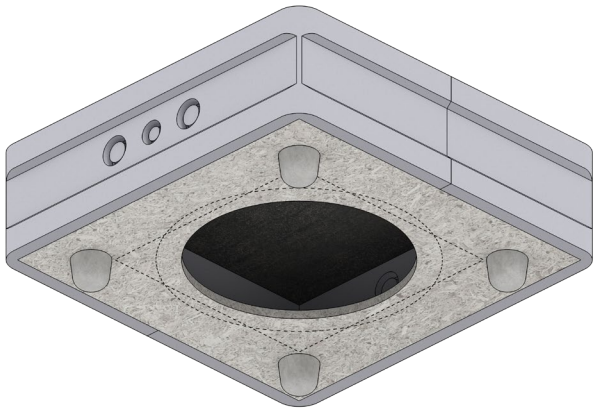
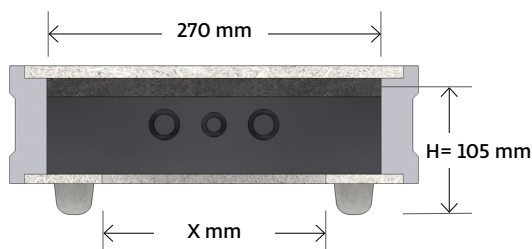
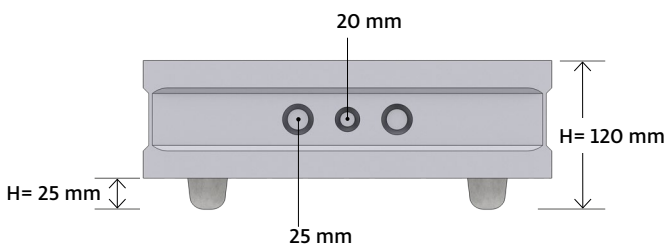


Geeignet für 4-6 Zoll Deckeneinbau-Lautsprecher mit einer maximalen Einbautiefe von 105 mm!



Linien zeigen maximal mögliches Ausschnitt-Mass



## Beschreibung

Einbetoniergehäuse euroboxx:

Decken Einbaugehäuse bestehend aus EPS-Grundkörper mit eingeklebtem OSB Rückwand-Deckel und OSB-Front mit Ausschnitt für den Einbau in Betondecken.

## Features und Vorzüge

- seitliche Ausbruchstellen für 20 mm + 25 mm Elektroerrohre
- geringes Gewicht und hohe Stabilität bei hervorragender Schwingungsdämpfung
- bessere Audioreproduktion als andere Gehäuse aus Holz, Blech oder Kunststoff
- bessere Luft- und Körperschall-Dämmung als konventionelle Einbaugehäuse
- 4 Betonfüße, 25 mm Höhe
- Innen-Dämmung: Schaumstoff-Dämm-Matte 10 mm



Geeignet auch für Sichtbeton-Decken

## Lieferumfang (pro Stück)

- 1 euroboxx S aus EPS Grau, 50 kg/m<sup>3</sup> mit eingeklebtem OSB-Deckel
- 1 Betonier-Ring aus EPS/PE Weiss 30 kg/m<sup>3</sup>, 50 mm Höhe
- 3 Stahlnägel 3,5 × 65 mm
- 4 Aluminium-Nägeln 3,0 × 25 mm
- 2 × Lochband
- 4 × Kabelbinder

Typ	euroboxx S
Artikelnummer	1002001
Abmessungen	330 × 330 × 120 mm (L × B × H)
Einbautiefe max.	105 mm
Aussparungsmass X	kreisförmig: max. 220 mm quadratisch: 200 × 200 mm
Innenvolumen	5,50 l
Brandschutzklasse	B1
Paletteneinheit	90 Stück ohne Karton 78 Stück mit Karton



Installation & Info  
<https://b-system.com/euroboxx-qr>

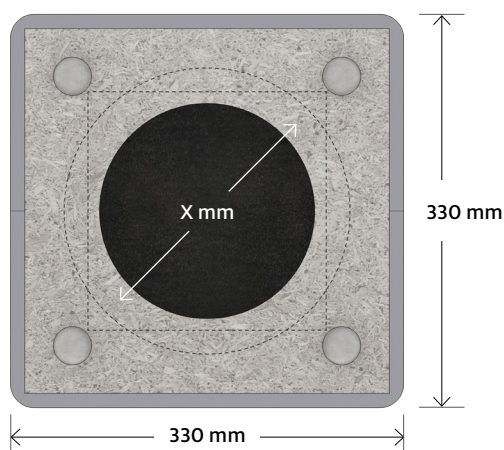
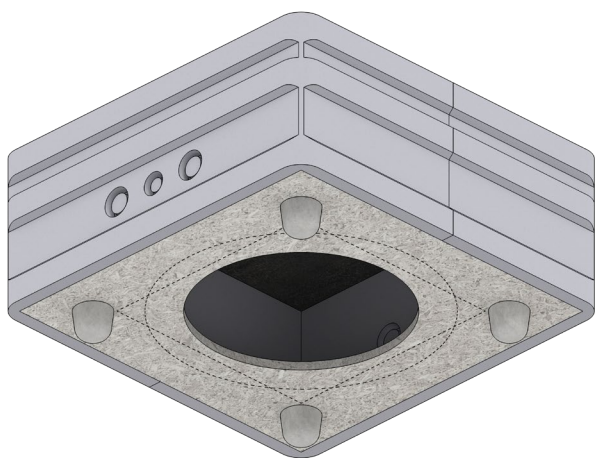
## Adapter-Sets:

Adapter-Set (Cut-out Mass)	Artikelnummer:
120 mm, rund	1001001
150 mm, rund	1001002
160 mm, rund	1001003
170 mm, rund	1001004
180 mm, rund	1001005
190 mm, rund	1001021
200 mm, rund	1001006
210 mm, rund	1001007
215 mm, rund	1001008
220 mm, rund	1001009

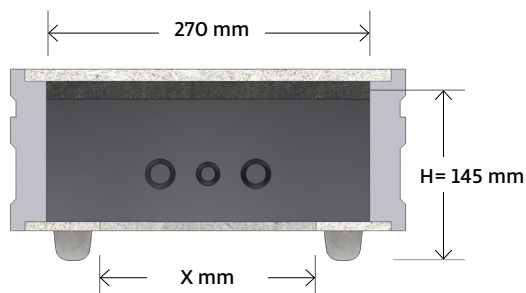
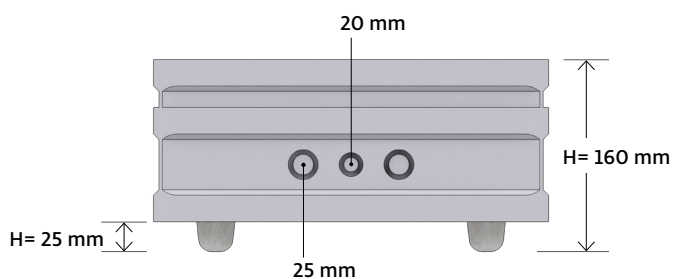


**Hinweis:** Weitere Cut-out Masse auf Anfrage!

Geeignet für 4-6 Zoll Deckeneinbau-Lautsprecher mit einer maximalen Einbautiefe von 145 mm!



Linien zeigen maximal mögliches Ausschnitt-Mass



## Beschreibung

Einbetoniergehäuse euroboxx:

Decken Einbaugeschäuse bestehend aus EPS-Grundkörper mit eingeklebtem OSB Rückwand-Deckel und OSB-Front mit Ausschnitt für den Einbau in Betondecken.

## Features und Vorzüge

- seitliche Ausbruchstellen für 20 mm + 25 mm Elektroerrohre
- geringes Gewicht und hohe Stabilität bei hervorragender Schwingungsdämpfung
- bessere Audioreproduktion als andere Gehäuse aus Holz, Blech oder Kunststoff
- bessere Luft- und Körperschall-Dämmung als konventionelle Einbaugeschäuse
- 4 Betonfüße, 25 mm Höhe
- Innen-Dämmung: Schaumstoff-Dämm-Matte 10 mm



Geeignet auch für Sichtbeton-Decken

## Lieferumfang (pro Stück)

- 1 euroboxx M aus EPS Grau, 50 kg/m<sup>3</sup> mit eingeklebtem OSB-Deckel
- 1 Betonier-Ring aus EPS/PE Weiss 30 kg/m<sup>3</sup>, 50 mm Höhe
- 3 Stahlnägel 3,5 × 65 mm
- 4 Aluminium-Nägeln 3,0 × 25 mm
- 2 × Lochband
- 4 × Kabelbinder

Typ	euroboxx M
Artikelnummer	1002002
Abmessungen	330 × 330 × 160 mm (L × B × H)
Einbautiefe max.	145 mm
Aussparungsmass X	kreisförmig: max. 240 mm quadratisch: 200 × 200 mm
Innenvolumen	8,50 l
Brandschutzklasse	B1
Paletteneinheit	66 Stück ohne Karton 60 Stück mit Karton



Installation & Info

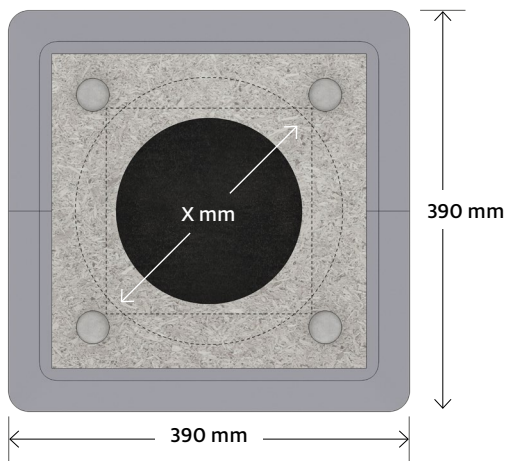
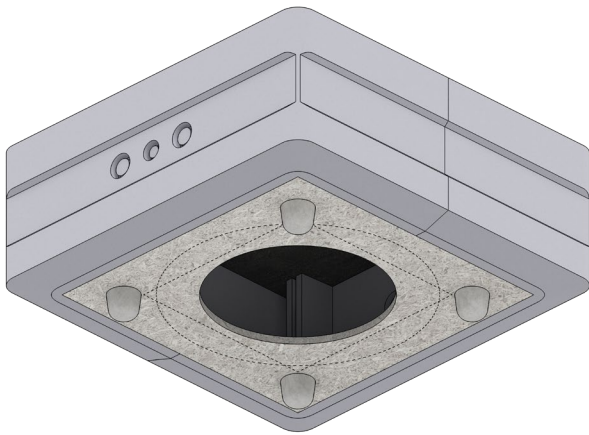
<https://b-system.com/euroboxx-qr>

## Adapter-Sets:

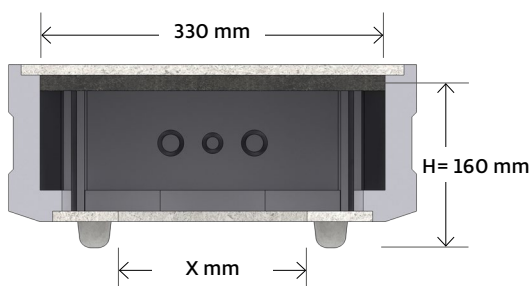
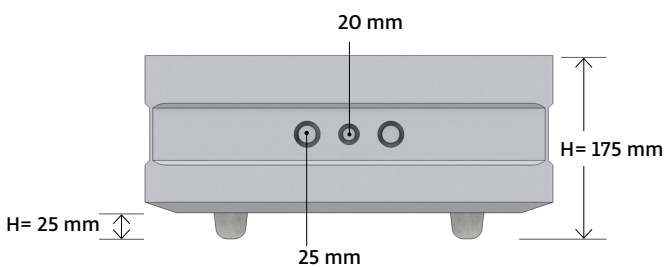
Adapter-Set (Cut-out Mass)	Artikelnummer:
120 mm, rund	1001001
150 mm, rund	1001002
160 mm, rund	1001003
170 mm, rund	1001004
180 mm, rund	1001005
190 mm, rund	1001021
200 mm, rund	1001006
210 mm, rund	1001007
215 mm, rund	1001008
220 mm, rund	1001009
225 mm, rund	1001010
230 mm, rund	1001011
240 mm, rund	1001012

 **Hinweis:** Weitere Cut-out Masse auf Anfrage!

Geeignet für 6-8 Zoll Deckeneinbau-Lautsprecher mit einer maximalen Einbautiefe von 160 mm!



Linien zeigen maximal mögliches Ausschnitt-Mass



## Beschreibung

Einbetoniergehäuse euroboxx:

Decken Einbaugehäuse bestehend aus EPS-Grundkörper mit eingeklebtem OSB Rückwand-Deckel und OSB-Front mit Ausschnitt für den Einbau in Betondecken.

## Features und Vorzüge

- seitliche Ausbruchstellen für 20 mm + 25 mm Elektroerrohre
- geringes Gewicht und hohe Stabilität bei hervorragender Schwingungsdämpfung
- bessere Audioreproduktion als andere Gehäuse aus Holz, Blech oder Kunststoff
- bessere Luft- und Körperschall-Dämmung als konventionelle Einbaugehäuse
- 4 Betonfüße, 25 mm Höhe
- Innen-Dämmung: Schaumstoff-Dämm-Matte 10 mm



Geeignet auch für Sichtbeton-Decken

## Lieferumfang (pro Stück)

- 1 euroboxx L aus EPS Grau, 50 kg/m<sup>3</sup> mit eingeklebtem OSB-Deckel
- 1 Betonier-Ring aus EPS/PE Weiss 30 kg/m<sup>3</sup>, 50 mm Höhe
- 3 Stahlnägel 3,5 × 65 mm
- 4 Aluminium-Nägeln 3,0 × 25 mm
- 2 × Lochband
- 4 × Kabelbinder

Typ	euroboxx L
Artikelnummer	1002003
Abmessungen	390 × 390 × 175 mm (L × B × H)
Einbautiefe max.	160 mm
Aussparungsmass X	kreisförmig: max. 260 mm quadratisch: 200 × 200 mm
Innenvolumen	13,50 l
Brandschutzklasse	B1
Paletteneinheit:	66 Stück ohne Karton 60 Stück mit Karton



Installation & Info  
<https://b-system.com/euroboxx-qr>

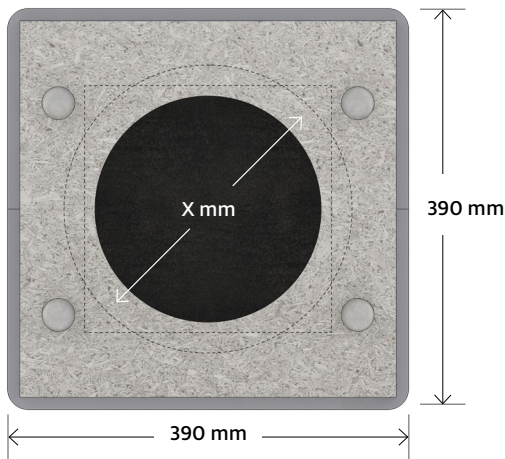
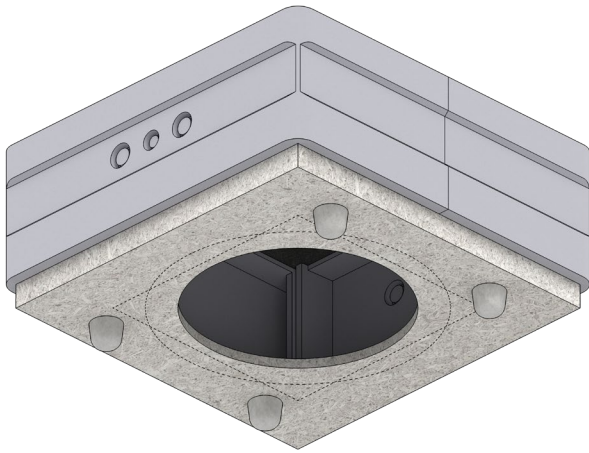
**Adapter-Sets:**

Adapter-Set (Cut-out Mass)	Artikelnummer:
120 mm, rund	1001001
150 mm, rund	1001002
160 mm, rund	1001003
170 mm, rund	1001004
180 mm, rund	1001005
190 mm, rund	1001021
200 mm, rund	1001006
210 mm, rund	1001007
215 mm, rund	1001008
220 mm, rund	1001009
225 mm, rund	1001010
230 mm, rund	1001011
240 mm, rund	1001012
250 mm, rund	1001013
260 mm, rund	1001014

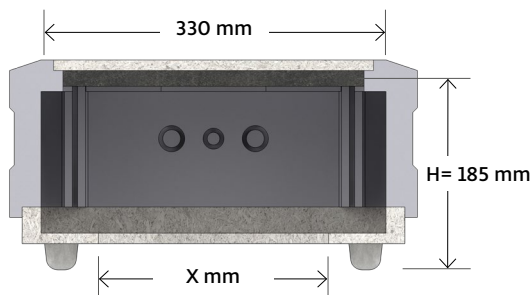
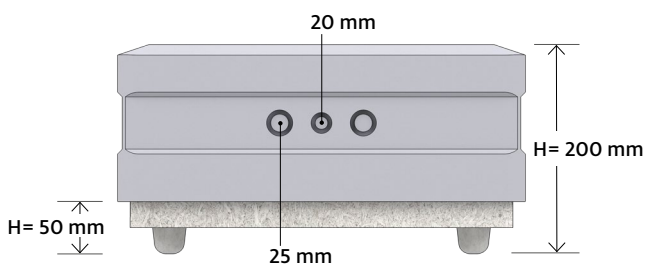


**Hinweis:** Weitere Cut-out Masse auf Anfrage!

Geeignet für 8-10 Zoll Deckeneinbau-Lautsprecher mit einer maximalen Einbautiefe von 185 mm!



Linien zeigen maximal mögliches Ausschnitt-Mass



## Beschreibung

Einbetoniergehäuse euroboxx:

Decken Einbaugeschäuse bestehend aus EPS-Grundkörper mit eingeklebtem OSB Rückwand-Deckel und OSB-Front mit Ausschnitt für den Einbau in Betondecken.

## Features und Vorzüge

- seitliche Ausbruchstellen für 20 mm + 25 mm Elektroerrohre
- geringes Gewicht und hohe Stabilität bei hervorragender Schwingungsdämpfung
- bessere Audioreproduktion als andere Gehäuse aus Holz, Blech oder Kunststoff
- bessere Luft- und Körperschall-Dämmung als konventionelle Einbaugeschäuse
- 4 Betonfüße, 50 mm Höhe
- Innen-Dämmung: Schaumstoff-Dämm-Matte 10 mm



Geeignet auch für Sichtbeton-Decken

## Lieferumfang (pro Stück)

- 1 euroboxx XL aus EPS Grau, 50 kg/m<sup>3</sup> mit eingeklebtem OSB-Deckel
- 1 Betonier-Ring aus EPS/PE Weiss 30 kg/m<sup>3</sup>, 50 mm Höhe
- 3 Stahlnägel 3,5 × 65 mm
- 4 Aluminium-Nägel 3,0 × 25 mm
- 2 × Lochband
- 4 × Kabelbinder

Typ	euroboxx XL
Artikelnummer	1002004
Abmessungen	390 × 390 × 200 mm (L × B × H)
Einbautiefe max.	185 mm
Aussparungsmass X	kreisförmig: max. 280 mm quadratisch: 260 × 260 mm
Innenvolumen	16,20 l
Brandschutzklasse	B1
Paletteneinheit	54 Stück ohne Karton 48 Stück mit Karton



Installation & Info  
<https://b-system.com/euroboxx-qr>

### Adapter-Sets:

Adapter-Set (Cut-out Mass)	Artikelnummer:
240 mm, rund	1001016
250 mm, rund	1001017
260 mm, rund	1001018
270 mm, rund	1001019
280 mm, rund	1001020



**Hinweis:** Weitere Cut-out Masse auf Anfrage!