

FUNC BRACKY



Grazie al suo semplice montaggio – il sostegno si adatta perfettamente su un telaio della parete – questo è un supporto da parete universale che rappresenta un'alternativa funzionale per schermi fino a 46". Può anche essere assicurato con una chiusura a perno o con un lucchetto per aumentare la sicurezza personale e proteggersi da furti. Inclinabile a scatti. Conforme a standard Vesa max 400x400 e min 100x100.

- | | | | |
|--|--|--|--------------------------------|
| <input type="radio"/> Ceiling | <input checked="" type="radio"/> Heavy weight | <input type="radio"/> Fixed | <input type="radio"/> Variable |
| <input checked="" type="radio"/> Wall | <input type="radio"/> Middle weight | <input type="radio"/> Swivel | <input type="radio"/> UniSlide |
| <input type="radio"/> Floor | <input type="radio"/> Light weight | <input checked="" type="radio"/> Tilt | <input type="radio"/> Hidden |
| <input type="radio"/> Table | | <input type="radio"/> 3D | <input type="radio"/> Double |
| | | <input type="radio"/> Mobile | |

FUNC BRACKY

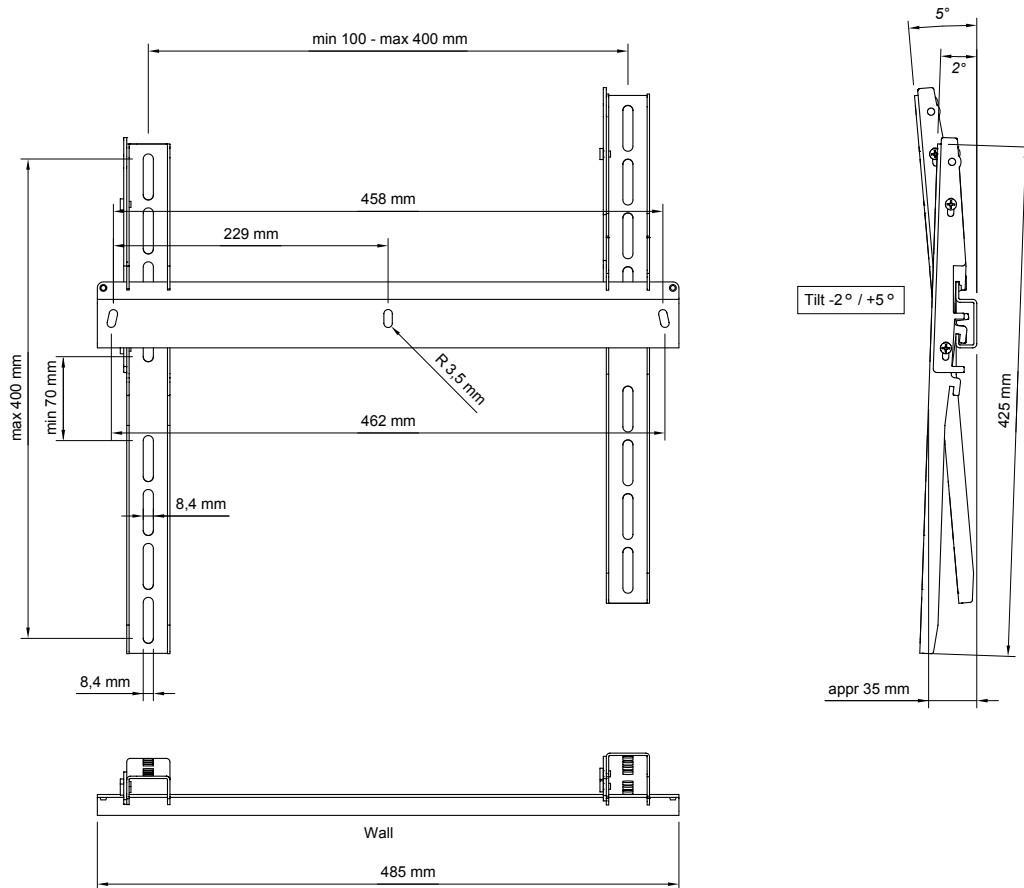
SPECIFICHE

- Colore: nero
- Carico max: 50 kg
- Peso: 1,9 kg
- Adatto a schermi di circa 32"-46".
- Inclinazione fissa: -2/+5°.
- Dimensioni (supporto, BxHxD): 458x400x35 mm.

ART. N.
FS011050

DESCRIZIONE
Func Bracky Black

Conforme standard Vesa: min 100x100. Max 400x400.



FUNCTM
BY SMS