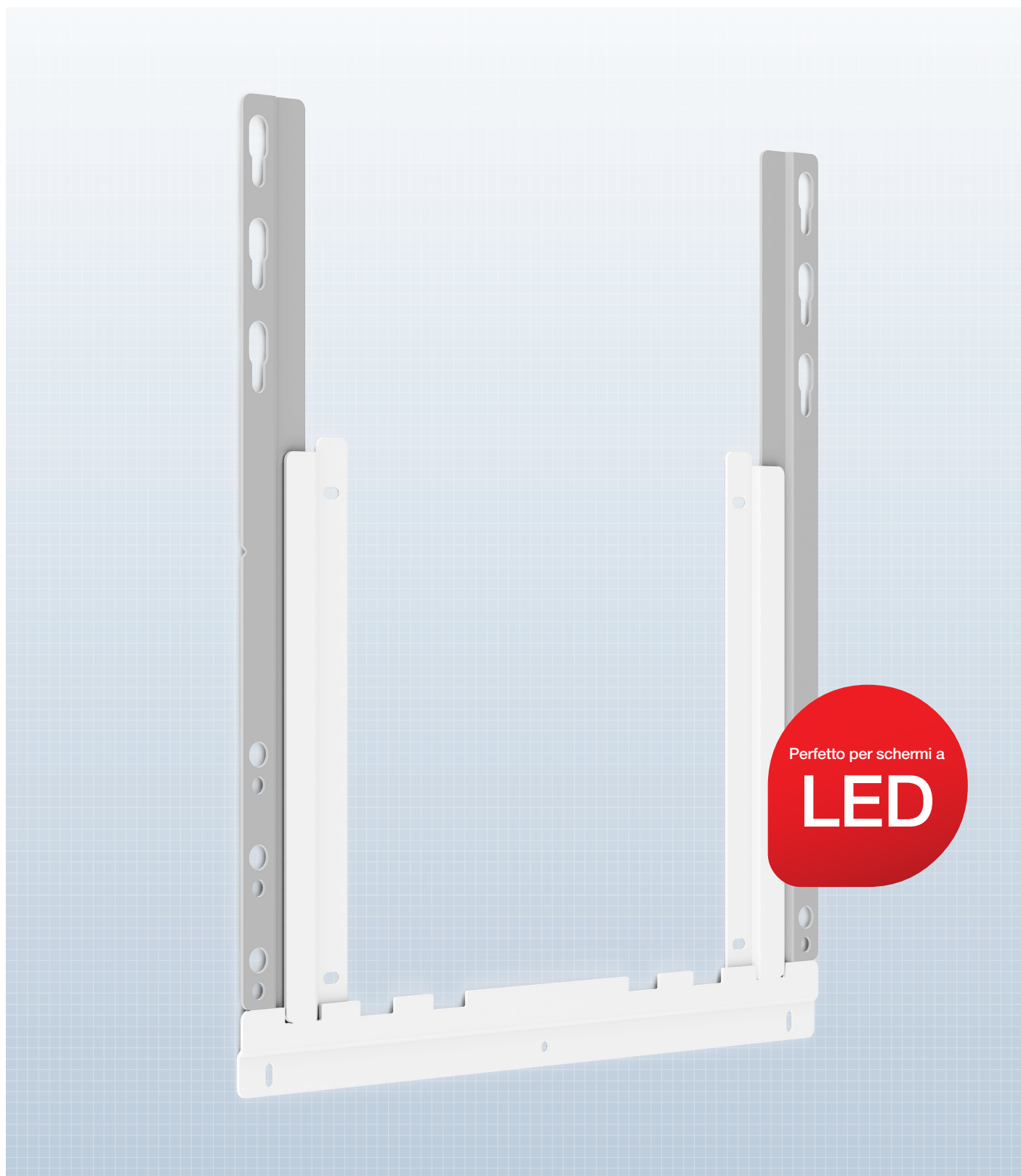


SMS SLIM FIXED



Quando lo schermo deve aderire alla parete come un quadro.

Come montare schermi sottili a stretto contatto con la parete grazie ad un supporto che è appena visibile dietro lo schermo. La distanza dalla parete è di appena 5 mm. Grazie allo scarso numero di parti e ad un montaggio molto semplice, questa soluzione è sia intelligente che conveniente per chi cerca un

prodotto discreto e facile da montare. Disponibile in tre versioni (con tre diversi numeri di articolo) per adattarsi a schermi con diverse disposizioni dei fori. Dimensioni consigliate dello schermo; 32-60 pollici.

SPECIFICHE

- Colore: argento/bianco.
- Carico max: 30 kg.
- Conforme standard VESA da 200x200 mm fino a 800x400 mm, a seconda dell'articolo scelto: FS011060 è adatto a disposizioni di fori 200x200, 300x200, max 400x200 mm. FS011061 è adatto a di posizioni di fori 200x200, 300x200, 400x200, 300x300, 400x300, max 400x400 mm. FS011062 è adatto a disposizioni di fori 200x200, 300x200, 400x200, 300x300, 400x300, 400x400 mm, 600x200, 600x300, 600x400, 800x200, 800x300, max 800x400.
- Misure consigliate dello schermo: circa 32-60 pollici. Per schermi più piccoli, controllate la disposizione dei fori ed il disegno tecnico per assicurarvi che il supporto non sia visibile dietro lo schermo.
- Peso: 1 kg -1,5 kg per le diverse dimensioni.
- Fori: M6, M8.
- Distanza dalla parete: 5 mm.
- Profondità max dello schermo: 50 mm.

NOTA BENE!

Tenete presente che potrebbe non essere possibile montare schermi con la presa sul retro su questo supporto. Distanziali di 10 mm sono inclusi nella confezione.

ART. N.

FS011060

FS011061

FS011062

DESCRIZIONE

SMS Slim Fixed 400x200

SMS Slim Fixed 400x400

SMS Slim Fixed 800x400

