

# FUNC FLATSCREEN CH VSTD2



## Due per uno?

Func Flatscreen CH STD, è una soluzione unica per due necessità. Si tratta di un supporto estremamente funzionale in grado di sorreggere due schermi contemporaneamente sullo stesso sostegno. Come nella maggior parte delle staffe da soffitto di nostra produzione, gli schermi possono essere inclinati per ottenere l'inclinazione perfetta. Gli schermi possono essere ruotati in qualsiasi punto ed è possibile regolare pure la lunghezza. I cavi sono inseriti nel cilindro. Func Flatscreen CH STD è la scelta giusta per gli schermi più pesanti.

Abbiamo modificato la piastra dell'adattatore rendendola ancora più facile da usare.

**SPECIFICHE**

- Colore: argento o nero.
- Carico max: 50 kg/schermo (versione standard). Con una slitta custom made, il supporto può sostenere fino a 100 kg/schermo.
- Peso: 14 kg.
- Lunghezza totale (dal soffitto al centro dello schermo): 940-1540 mm.
- Rotazione/Inclinazione: lo schermo si può inclinare di 10° e ruotare di +/-180°.
- Regolazione: la lunghezza si può regolare ad intervalli di 100 mm.
- Si può posizionare anche in ambienti con pareti o soffitti inclinati.
- Il supporto si può allungare facilmente con un'altra colonna.

Slitta universale richiesta: SMS Flatscreen H2 Uniside (inclusa).  
 Conforme standard Vesa: 200x100/200x200/400x200/400x400/  
 600x200/600x400/800x400.

N.B.: SMS Flatscreen H Uniside NON è compatibile con questo supporto.

**ART. NO**

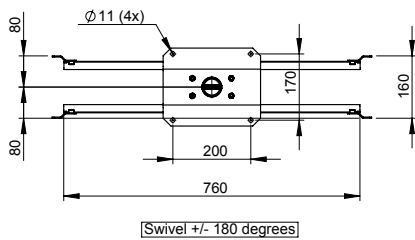
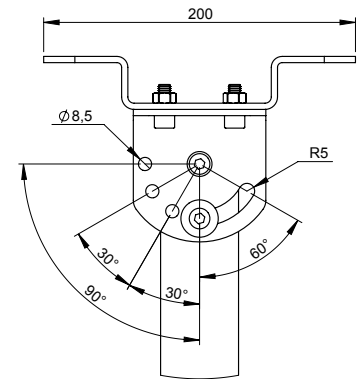
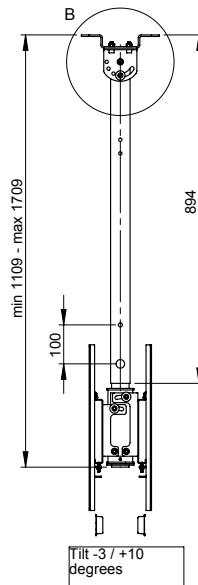
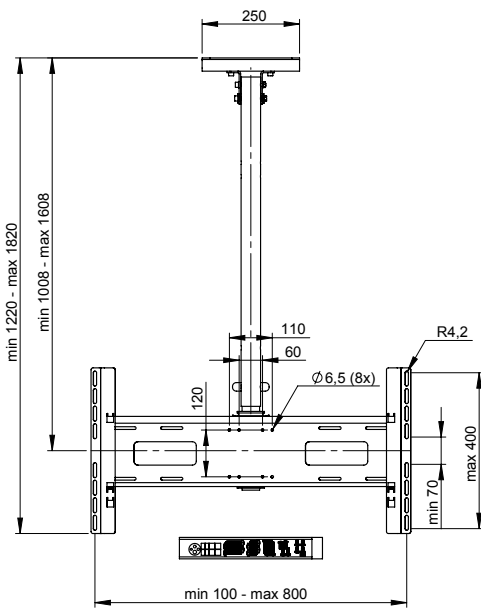
- PL061090-P0
- PL061033
- PL061034

**DESCRIZIONE**

- Func Flatscreen CH VSTD2 Black
- Pipe CHVST2/D2 1540-2740 Black
- Pipe CHVST2/D2 2540-4540 Black

- PL061091-P0
- PL061043
- PL061044

- Func Flatscreen CH VSTD2 Silver
- Pipe CHVST2/D2 1540-2740 Silver
- Pipe CHVST2/D2 2540-4540 Silver



Ci riserviamo il diritto di apportare modifiche alle specifiche del prodotto dopo la pubblicazione di questo documento.