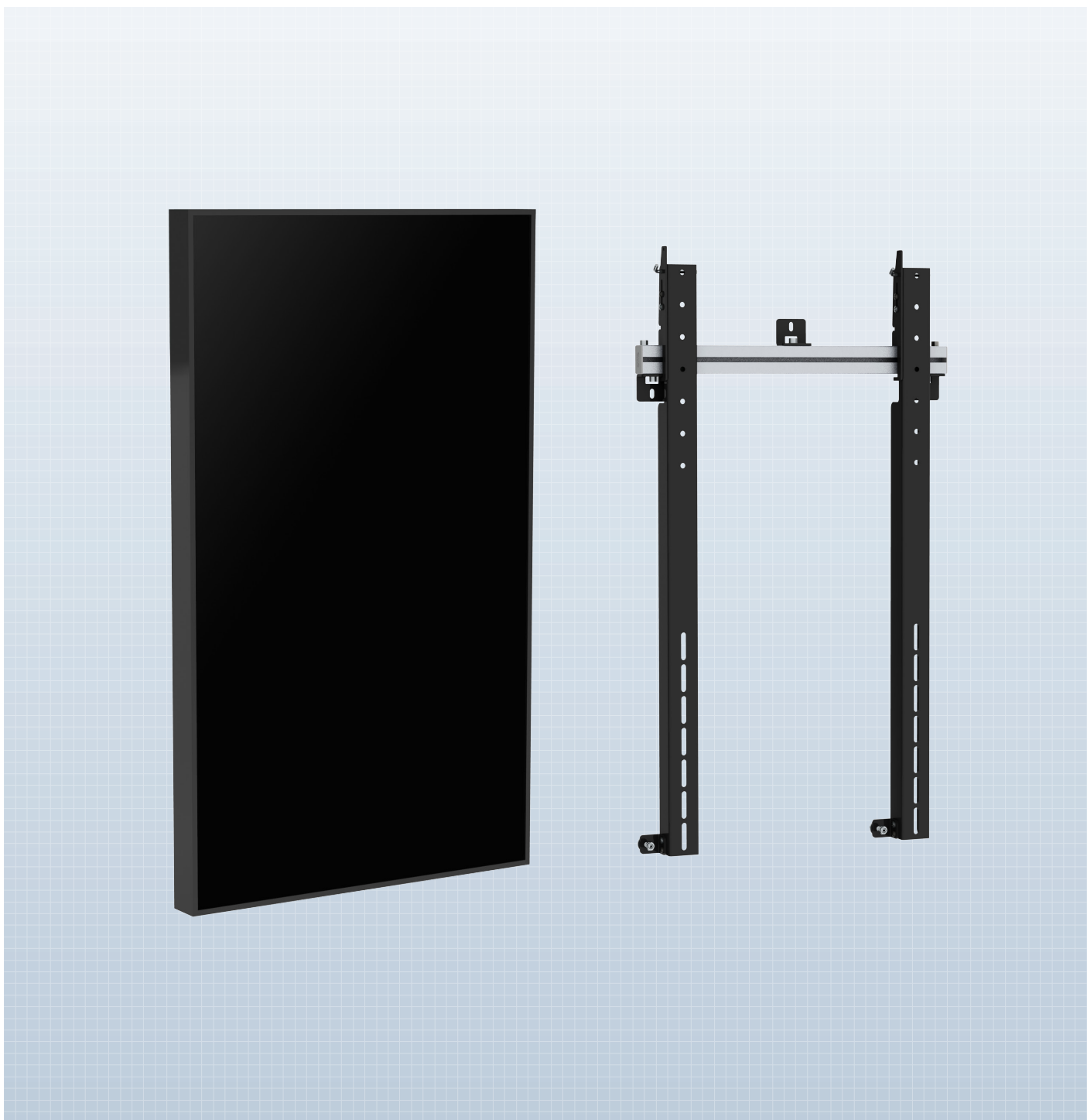


# SMS MULTI DISPLAY WALL PORTRAIT



## Per il montaggio ravvicinato alla parete di grandi schermi in verticale.

Un modo semplice e poco costoso di costruire una parete di più schermi montati in verticale tutti in fila. Questa soluzione è adatta a schermi da circa 46" fino a 70", dovete solo scegliere di quanti moduli avete bisogno. Ogni modulo viene consegnato in una confezione completa con tutti i pezzi necessari che verranno montati in tre semplici momenti. L'allineamento degli schermi è più facile, è possibile montarli fianco a fianco e si riesce a montarli molto vicini alla parete, più che con la maggior parte degli altri prodotti in commercio.

## DOMANDE & RISPOSTE

### Montaggio semplice, cosa vuol dire?

*L'unica cosa necessaria è che usiate una livella per allineare i fori nella parete nei quali avviterete le rotaie. Sono necessari solo 3 fori per modulo. Se la rotaia a parete è dritta, lo è automaticamente anche lo schermo. Qualche piccolo aggiustamento.*

### Quali componenti sono necessari per montare un modulo e quali sono inclusi?

*La confezione che si ordina una confezione che contiene tutto il necessario: rotaia a parete,, fissaggi per gli schermi, viti, dadi e copriestremità.*

# Diffondete il vostro messaggio in tutti gli ambienti.



Montate la vostra parete di schermi di grandezza e composizione libera con l'aiuto di moduli facili da montare che semplificano l'allineamento esatto degli schermi. Possibilità di regolazione in profondità ed in altezza permettono il montaggio fianco a fianco.



Dovete fare solo 3 fori nella parete per ogni modulo. In questi avvitate la rotaia e quando questa è dritta lo sarà automaticamente anche lo schermo.

## DOMANDE & RISPOSTE

### Quanti schermi si possono montare al massimo in una parete o fila di schermi?

Adatto a schermi con standard VESA 100-400 mm in verticale e 300-900 mm in orizzontale. Quanti più schermi si montano in altezza, tanto più aumenta la temperatura degli stessi. Controllate sempre le raccomandazioni del produttore dello schermo.

### Questa costruzione che sostiene schermi molto grandi, non diventa pesante?

*Il fissaggio a parete è in alluminio ed è più leggero di altri tipi di costruzione. Il fatto che la costruzione sporga molto poco dalla parete, appena 46,5 mm tra la parete ed il retro degli schermi, aumenta l'impressione di leggerezza.*

### E' possibile assicurare gli schermi in qualche modo?

*Ogni schermo è assicurabile con una chiusura a scatto (inclusa) o con un lucchetto (non incluso) per una maggiore sicurezza personale e contro i furti.*

## SPECIFICHE

- Colore: alluminio/nero.
- Conforme standard VESA: 100-400 mm in verticale, 300-900 mm in orizzontale. Nessuna limitazione in orizzontale.
- Carico max: 100 kg/shermo
- Regolabile in profondità e in altezza. Semplice microregolazione.
- Distanza parete-retro dello schermo: 46,5 mm
- Si può assicurare con una chiusura a scatto (inclusa) o con un lucchetto (non incluso) per una maggiore sicurezza personale e contro i furti.
- Adatto a schermi di dimensioni comprese tra circa 46"-70".
- Tutte le parti incluse vengono consegnate in un'unica confezione.
- Copriestremità inclusi per un finish di classe dell'installazione e per diminuire il rischio che qualcuno si possa fare male contro gli angoli di alluminio.

## ART. N.

PW010003

## DESCRIZIONE

SMS Multi Display Wall Portrait

## ACCESSORI

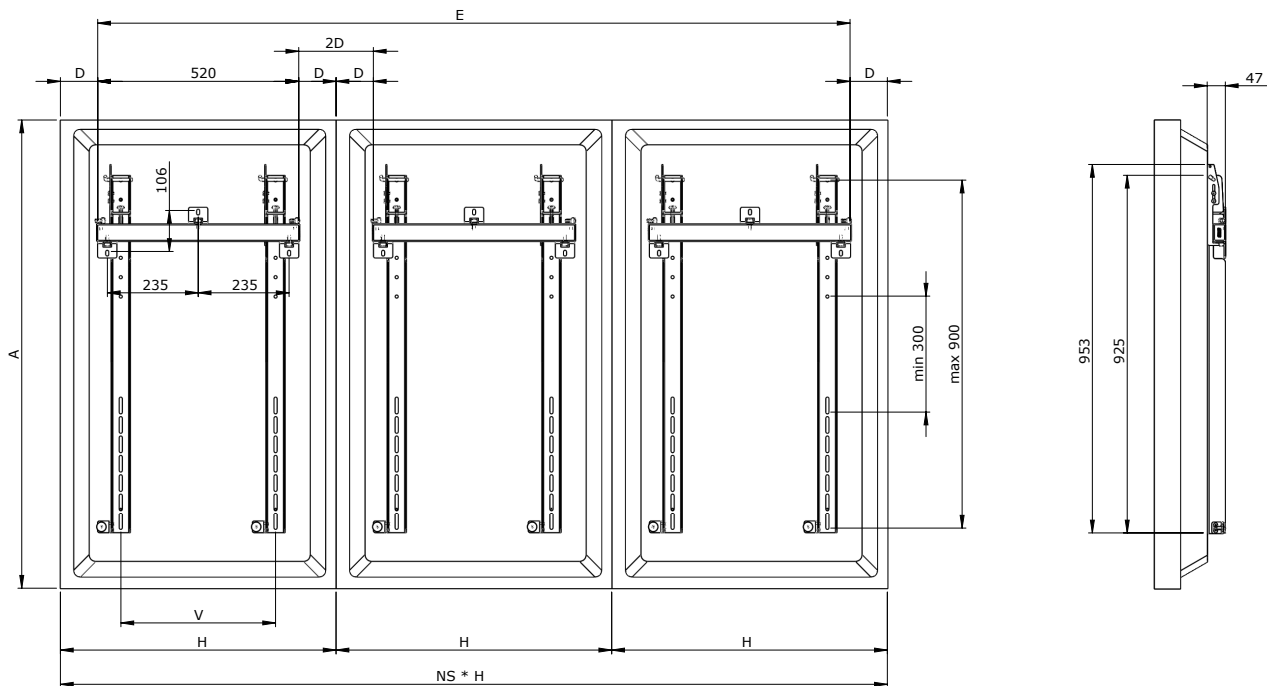
PW010006

SMS Multi Display Wall Pillar

### Ordinare è semplice – un'unica confezione con un solo numero di articolo per schermo!

In un unico numero di articolo è incluso tutto il necessario per ordinare un modulo (attrezzatura per uno schermo).

**Esempio:** per una fila di 3 schermi si ordinano 3 x PW010003.

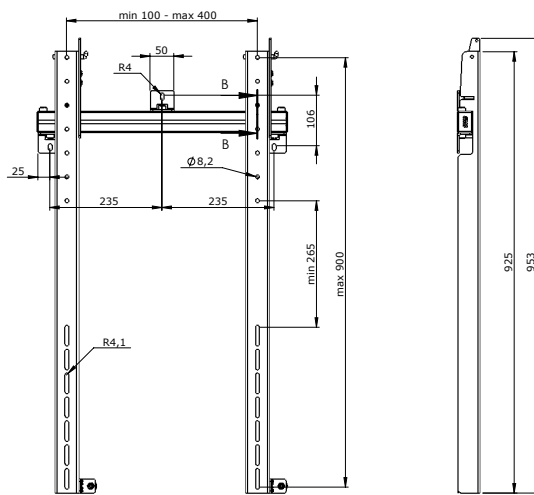
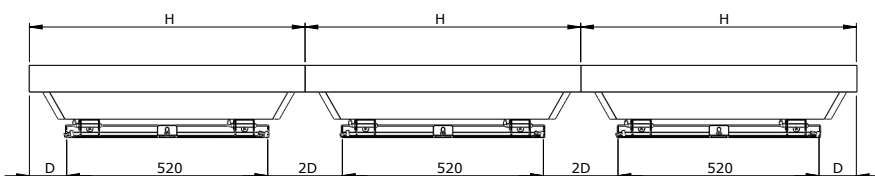


Vesa V Dimensions = min 100/200/300/max 400

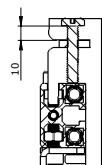
$$D = (H - 520) / 2$$

$$E = (NS * H) - (2 * D)$$

NS = Number of screens  
 H = Screen Height  
 A = Screen Width



SECTION B-B  
 SCALE 1 : 2



DETAIL A  
 SCALE 1 : 1

