

SMS MULTI DISPLAY WALL TILT



Per allineare grandi schermi a stretto contatto con la parete. Una soluzione facile da montare con un'inclinazione fissa, particolarmente adatta per chi cerca l'angolazione perfetta dell'immagine quando si devono mettere in fila molti schermi. Il prodotto è adatto a schermi di dimensioni che vanno da circa 37" fino a 65". Dovrete solo scegliere di quanti moduli avete bisogno. Ogni modulo viene consegnato in una confezione completa di tutti i particolari necessari, che vengono poi assemblati in tre semplici passi. Con questo prodotto è semplice ottenere un perfetto allineamento e si possono montare gli schermi fianco a fianco. Inclinazione a tre intervalli fissi: 5, 10 e 15 gradi.

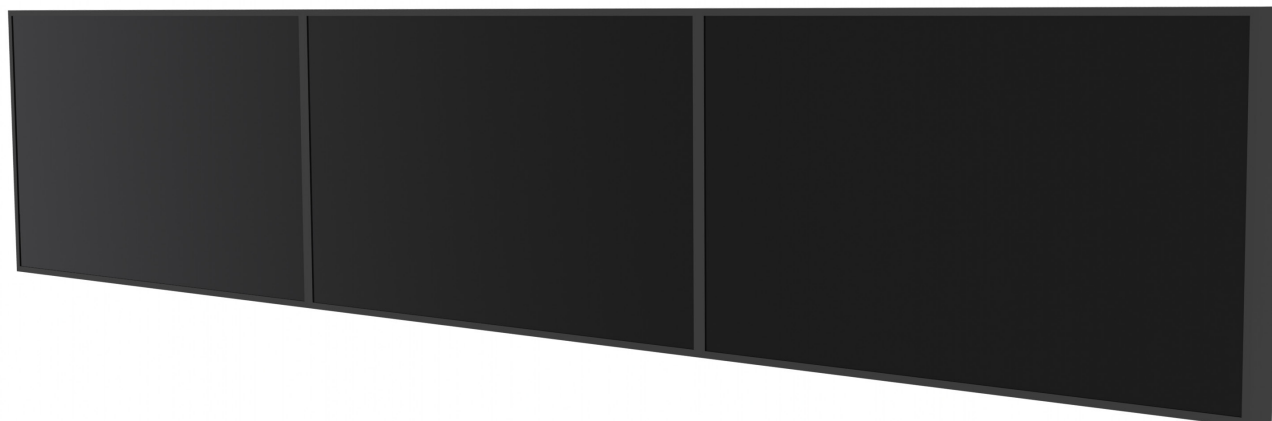
Montaggio semplice, cosa significa?

L'unica cosa richiesta è che voi usiate una livella per allineare i fori nella parete nei quali dovrete avvitare le rotaie. Sono necessari solo 4 fori per ogni modulo. Quando le rotaie sono dritte, automaticamente anche gli schermi saranno dritti. Il resto è questione di semplice microregolazione.

Quali componenti sono necessari per montare un modulo, cosa è incluso?

Si ordina una confezione che contiene tutto il necessario: rotaie da parete, supporti per lo schermo, viti, dadi e dettagli per coprire le estremità.

CON UNA FILA DI SCHERMI RAGGIUNGERETE IL PUBBLICO CHE VI INTERESSA.



SCEGLIETE IL NUMERO DI SCHERMI DI 37-60" DI CUI AVETE BISOGNO.

Costruite la vostra fila di schermi con l'aiuto di moduli facili da montare che agevolano l'allineamento perfetto degli schermi. La microregolazione in profondità ed in altezza permette il montaggio fianco a fianco.



INCLINAZIONE AD INTERVALLI FISSI

Grazie alla funzione che regola l'inclinazione potrete inclinare lo schermo di 5, 10 o 15 gradi. Una soluzione ideale per chi deve motare una fila di schermi che devono venire inclinati di poco verso il basso per andare incontro allo sguardo del pubblico.

Qual è il numero massimo di schermi che si possono montare in una parete o in fila?

Non esiste un limite noto. Controllate sempre le raccomandazioni del produttore degli schermi.

Una costruzione che sostiene schermi così grandi, non diventa pesante?

I supporti da parete sono di alluminio e sono più leggeri rispetto a molti altri. Le due rotaie, ad esempio, pesano appena 1 kg. Il fatto che la costruzione sporga molto poco dalla parete, appena 46,5 mm tra la parete ed il retro degli schermi, aumenta l'impressione di leggerezza.

SPECIFICHE TECNICHE

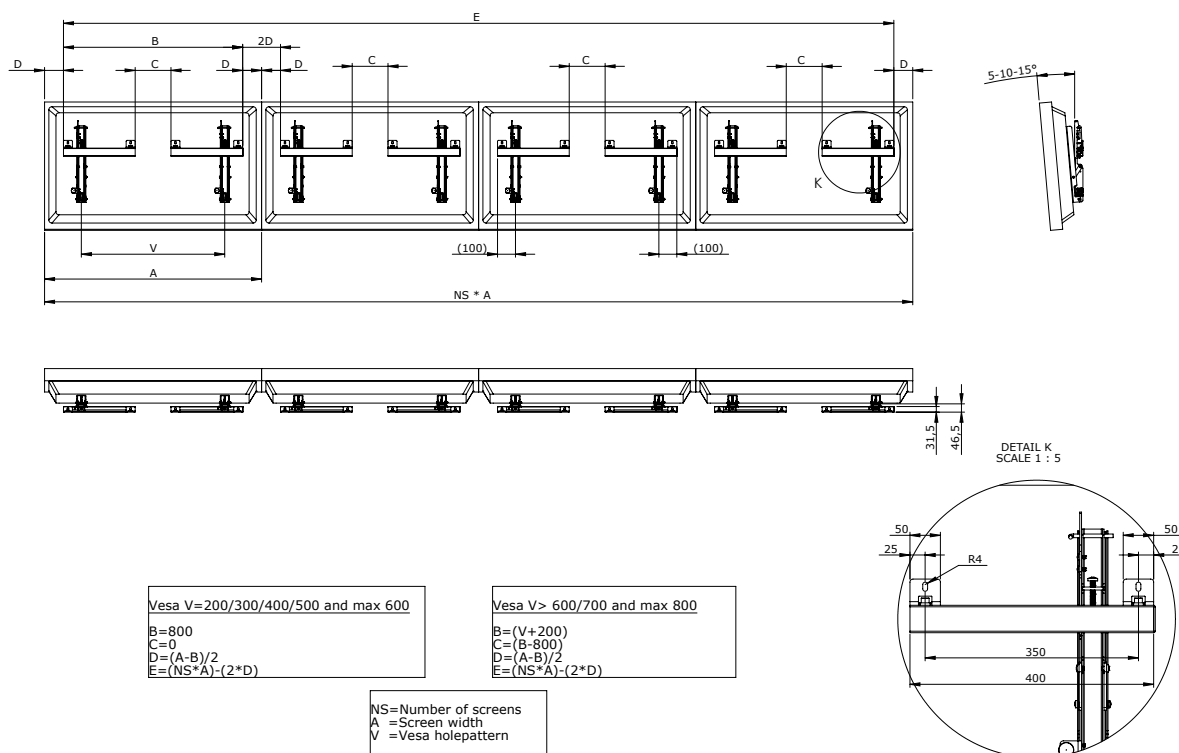
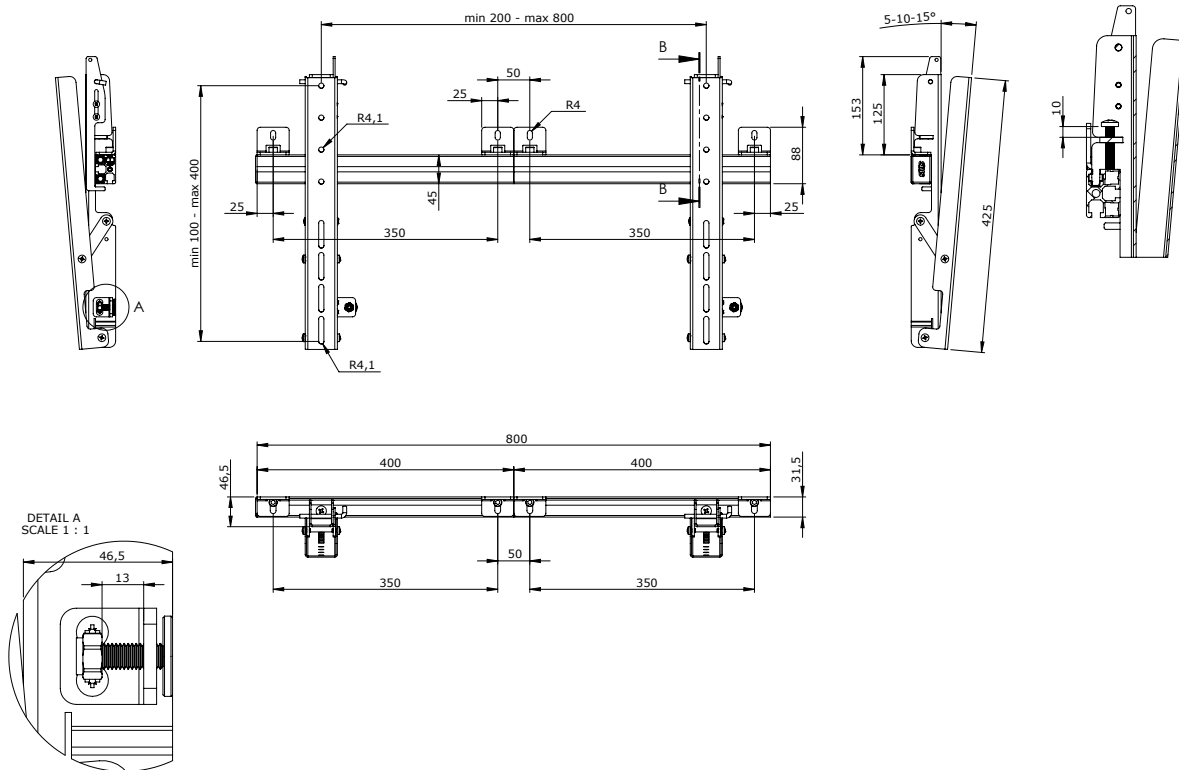
- Colore: alluminio/nero.
- Conforme standard VESA: 100-400 mm in verticale. Nessuna limitazione in orizzontale.
- Carico max: 100 kg/schermo.
- Regolabile in profondità ed in altezza. Facile microregolazione.
- Distanza parete/retro dello schermo: 46,5 mm.
- Assicurabile tramite chiusura a scatto (inclusa) o lucchetto (non incluso) per una maggiore sicurezza.
- Dimensioni consigliate degli schermi: 37-46".
- Tutti i dettagli necessari sono inclusi in un'unica confezione.
- Inclinatori ad intervalli fissi: 5 / 10 / 15 gradi.
- Copriestremità per un'elegante finitura dell'installazione, che diminuisce anche il rischio di farsi male urtando i profili in alluminio.

ART. N.	DESCRIZIONE
PW020001	SMS Multi Display Wall Tilt

Ordinare è semplice: una sola scatola e un solo codice di articolo per schermo!

In un solo codice di articolo è compreso tutto il necessario per ordinare un modulo (attrezzatura per uno schermo).

Esempio: Per una fila di 3 schermi si ordinano 3 x PW020001.



SMART MEDIA SOLUTIONS

www.SmartMediaSolutions.se