

SMS X MEDIA BOX



Nascosto e chiuso a chiave, eppure a portata di mano. Conservate il laptop o le vostre apparecchiature audiovisive in modo pratico e sicuro e dove ne avete bisogno. L'armadietto Box vi permette di chiuderle a chiave ed inoltre ha le dimensioni adatte ad un data-rack di 19" (accessorio a scelta). Combinabile con i supporti da pavimento e da parete della serie X. Dotato sul retro di fori per il passaggio dei cavi. Regolabile a scatti in altezza.

SMS X MEDIA BOX SI PUÒ MONTARE SU:

SMS Flatscreen X WFH S1955
 SMS Flatscreen X WH S605/1105/1455
 SMS Flatscreen X FH 1105/1455/1955
 SMS Flatscreen X FH M1105/1455/1955
 SMS Flatscreen X FH MD1455/1955
 SMS Flatscreen X CH S 605/1105/1455/1955
 SMS Flatscreen X CH SD 605/1105/1455/1955

SMS Flatscreen X FH Video Conference
 SMS Flatscreen X FM Video Conference
 SMS Flatscreen X FH Triangel
 SMS Flatscreen X WFH Video Conference
 SMS Flatscreen X WFM Video Conference
 SMS Flatscreen X WH Video Conference
 SMS Flatscreen X WM Video Conference



SMS X MEDIA BOX

SPECIFICHE

- Colore: bianco, rovere, noce
- Carico max: 20 kg

ALTRO: si può sollevare ed abbassare a scatti lungo la colonna.

ACCESSORI: SMS X Media box Accessory.

ART. N.

PD400001
PD400003
PD400004

DESCRIZIONE

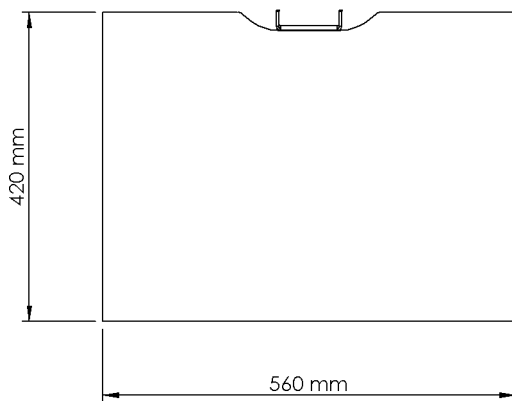
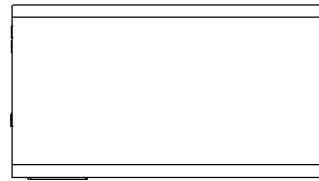
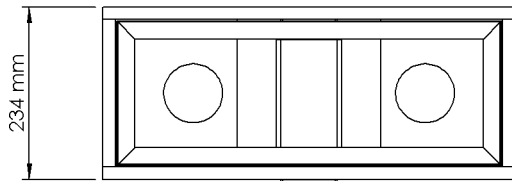
SMS X Media Box White
SMS X Media Box Oak
SMS X Media Box Walnut

PD410001

SMS X Media Box Rack Accessory



Data-rack di 19" di colore argento disponibile come accessorio.



SMART MEDIA SOLUTIONS

www.SmartMediaSolutions.se